

**Modulaire bereidingsapparatuur
700XP Fornuis, 6 elektrische vierkante
kookplaten 2,6 kW, elektrische oven,
bergkast, Marine**

ARTIKEL _____

MODEL _____

NAAM _____

SIS _____

AIA _____



371152 (E7ECML6Q25)

ELEKTRISCH FORNUIS, 6
vierkante kookplaten 2,6 kW,
2/1GN oven 6 kW, bergkast,
400V-50-3

met oververhitting beveiliging

* Inclusief verchroomd ovenrooster 2/1 GN

* Naast de oven een bergkast 330x640x380 mm, met een dubbelwandige draaideur

* 4 roestvrijstalen stelpoten, marine uitvoering met flens

* 4 roestvrijstalen stelpoten, marine uitvoering met flens

* IPX4 waterdicht

Omschrijving

Product Nr. _____

- * Fornuis met zes elektrische kookplaten 230x230 mm van 2,6 kW, een 2/1 GN elektrische oven, 6 kW, en een draaideurkast
- * Marine uitvoering met slingerlatten en front leunstang
- * Zelfdragende roestvrijstalen constructie, extra versterkt
- * De achterwand en de zijwanden zijn omgezet uit één plaat roestvrijstaal
- * 1,5 mm dik roestvrijstalen bovenblad met vlakke bovenranden voor een strakke verbinding met andere 700XP units
- * Ventilatie opening met afneembaar roestvrijstalen rooster
- * De metalen bedieningsknoppen zijn verdiept op het front geplaatst
- * Gietijzeren rechthoekige kookplaten, vast ingebouwd in het bovenblad met rondom lopende opvanggoot
- * De platen zijn regelbaar door middel van een 6-standen schakelaar, uitgevoerd met een controlelamp
- * Roestvrijstalen bak- en braadoven, 540x650x300 mm, met afgeronde hoeken en rondom isolatie
- * Geëmailleerde bodemplaat, voor een goede warmteverdeling
- * Dubbelwandige ovendeur, naar beneden scharnierend
- * Uitneembare roestvrijstalen geleiderrekken met 3 paar geleiders voor 2/1GN of 1/1GN, met 60 mm tussenafstand
- * Keuze uit onderverwarming, bovenverwarming met grillfunctie of gelijktijdig onder- en bovenverwarming
- * Thermostatische temperatuur regeling, instelbaar 140 - 300°C,

Goedkeuring _____

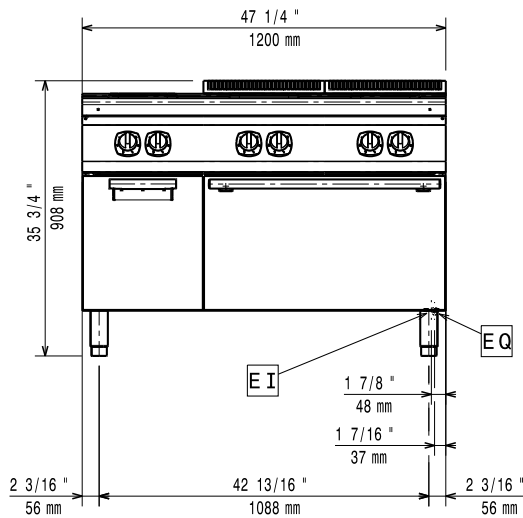
Uitvoering

- De onderbouw bestaat uit een statische elektrisch verwarmde oven met een geïsoleerde deur en verwarmingselementen geplaatst onder de bodemplaat.
- IPX4 water protectie.
- De oven thermostaat is instelbaar tussen 140 °C en 300 °C.
- Het speciale ontwerp van de bedieningsknoppen voorkomt waterinfiltratie.
- De elektrische oven is uitgevoerd met separate thermostaten voor de boven en onder verwarmingselementen.
- Roestvrijstalen ovenruimte met 3 paar geleiders voor 2/1 GN roosters of platen.
- De oven met een bodemplaat van geribd geëmailleerd staal.
- [NOT TRANSLATED]

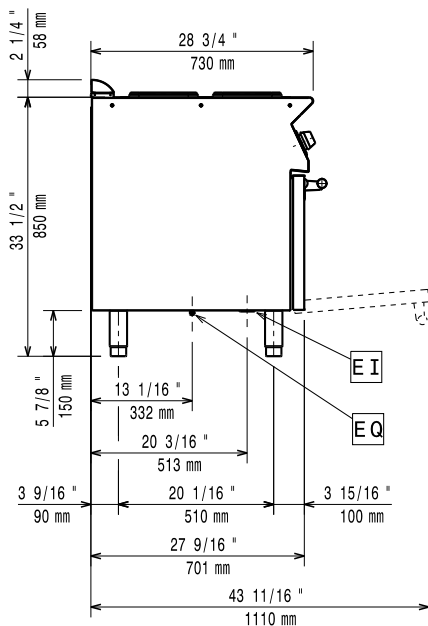
Constructie

- Haakse zijanten zorgen voor een vlakke koppeling met andere units en voorkomen kieren en mogelijke vuilophoping tussen de apparaten.
- Naadloos geperst bovenblad van 1,5 mm dik roestvrijstaal 1.4301 (AISI304).
- Alle uitwendige beplating is uitgevoerd in roestvrijstaal met Scotch Brite afwerking.

Front aanzicht

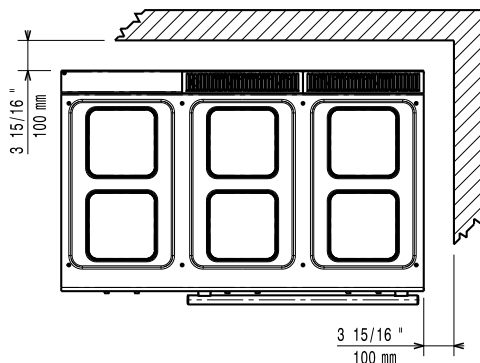


Zij aanzicht



EI = Elektrische aansluiting
 EQ = Equipotentiaal schroef

Boven aanzicht


Elektra

Oven vermogen	6 kW
Voltage	400 V/3 ph/50/60 Hz
Elektrisch max. vermogen	21.6 kW

Algemene gegevens

Oven temperatuur	140 °C MIN; 300 °C MAX
Gewicht, netto	110 kg
Oven afmetingen, breedte	540 mm
Oven afmetingen, hoogte	300 mm
Oven afmetingen, diepte	650 mm
Externe afmetingen, lengte	1200 mm
Externe afmetingen, breedte	730 mm
Externe afmetingen, hoogte	850 mm
Bergkast afmetingen, lengte	330 mm
Bergkast afmetingen, hoogte	380 mm
Bergkast afmetingen, diepte	640 mm
Platen front, vermogen	2.6 - 2.6 kW
Platen achter, vermogen	2.6 - 2.6 kW
Platen front, afmetingen	230x230 230x230
Platen achter, afmetingen	230x230 230x230
Waterdichtheid index	IPX4

Meegeleverde accessoires

- 1 stuks OVEN ROOSTER 2/1GN, PNC 164250
verchromd, voor 700XP-900XP oven

Optionele accessoires

- GELEIDERSSET 4x 1/1GN, voor 700XP PNC 206244
onderbouw kast. Bij kasten van 800 mm of 1200 mm is de centrale steun 206245 noodzakelijk voor 1/1GN
- VERWARMINGSSET voor PNC 206259
onderbouwkast 400 mm of 800 mm, elektrisch, instelbare thermostatische temperatuur regeling
- KOLOMKRAAN MET ZWENKARM 1/2", PNC 206289
voor koudwater of warmwater. De verlengingspijp 206291 (700XP) of 206290 (900XP) wordt geadviseerd voor aansluiting op de waterleiding
- SET VAN 2 VERLENGINGSPIJPEN voor PNC 206291
de kolomkraan 206289, 173 mm voor topunit en 693 mm voor vloerunit, voor doorvoer door de unit
- 2 ZIJ HANDRAILS, links en rechts, PNC 206307
roestvrijstalen buis Ø30 mm, 700XP
- ACHTER HANDRAIL 1200 mm, PNC 206309
roestvrijstalen buis Ø30 mm, marine
- ACHTERPANEEL 1200 mm, bij eiland PNC 206376
opstelling van 700XP-900XP vloermodel of topmodel op onderkast
- 2 ZIJPANELEN, links en rechts, vlak PNC 216000
roestvrijstaal, voor zichtzijde van vloermodel 700XP